

# Normkapslingar 2 - 8 moduler IP40

Normkapsling tillverkade i självslocknande Polystyren plast.  
Stabil konstruktion. CT6T & CT8T kan förses med jord och nollplint.  
Se sidan 78.

**Material** Polystyren (PS-HI)  
**Temperaturområde** -15°C....+60°C  
**Skyddsklass** IP40  
**Färg** RAL 7035  
**Glödträdtest** 650°C enligt IEC 60695-2-11  
**Halogenfri**



E-21 672 82 (CT2)



E-21 672 84 (CT4)

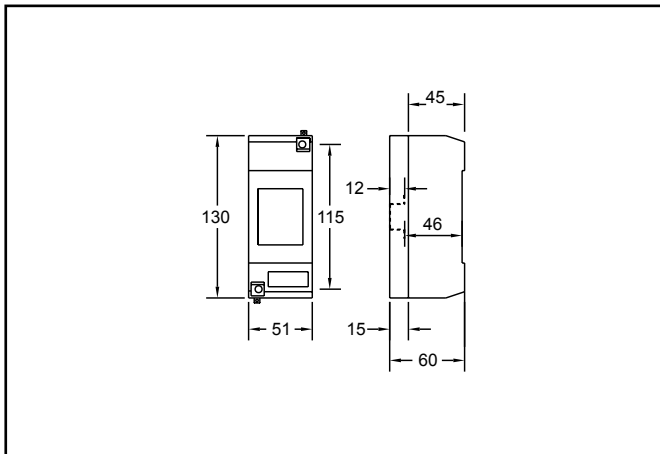


E-21 672 86 (CT6T)

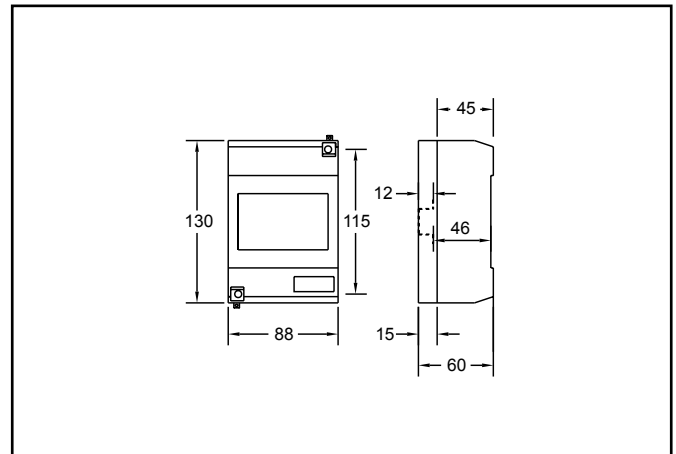


E-21 672 88 (CT8T)

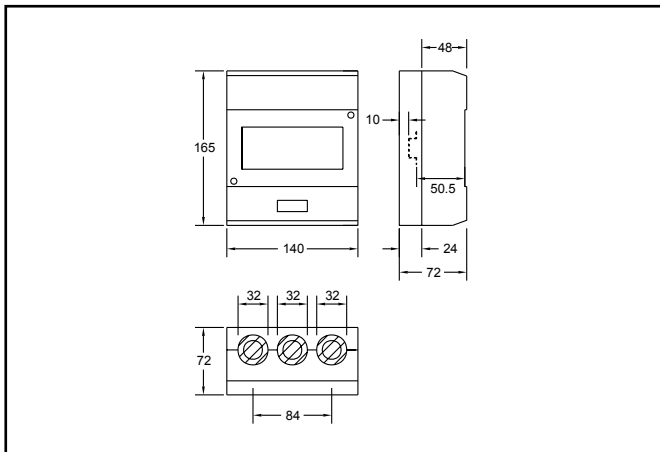
E-nummer	Artikel nummer	Antal moduler	Höjd mm	Bredd mm	Djup mm		Antal/ förp
21 672 82	CT2	1-2	130	51	60		1
21 672 84	CT4	3-4	130	88	60		1
21 672 86	CT6T	4 - 6	165	140	72		1
21 672 88	CT8T	4 - 8	200	198	72		1



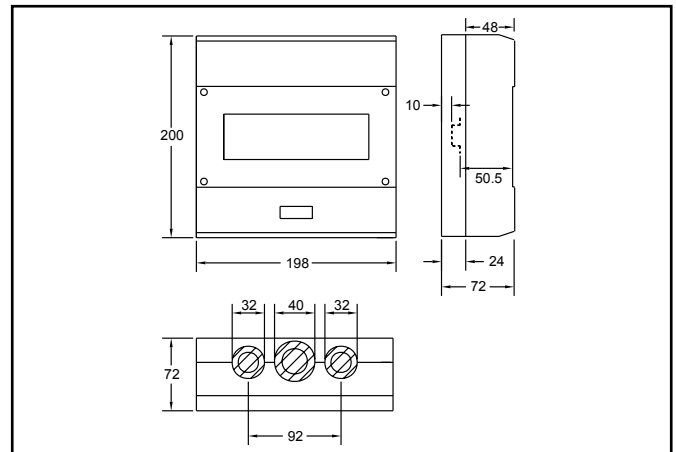
E-21 672 82 (CT2)



E-21 672 84 (CT4)



E-21 672 86 (CT6T)



E-21 672 88 (CT8T)